

# 22-0-50 Dispositif de marteau coulissant avec 340 mm course de frappe, 5 kg masse



## DESCRIPTION

Les dispositifs de marteau coulissant de la série 22-0 sont utilisés avec des extracteurs internes de la série 21 dans les métiers, l'industrie et l'atelier. L'utilisation d'un marteau coulissant est particulièrement recommandée lorsque qu'il n'y a pas de surface d'appui disponible ou que celle-ci est trop sensible. Grâce à la pièce coulissante ergonomique et massive, la force appliquée peut être transmise de manière optimale et un fort effet de choc peut être atteint. Cela permet également une extraction sans contact et en douceur. Des marteaux coulissants avec des masses de frappe de 500 g à 8 kg sont disponibles pour chaque application grâce à différentes tailles et accessoires.

## DOMAINE D'UTILISATION

En commun avec les extracteurs intérieurs de la série 21

## BENEFIT

- Grâce à la forme de la pièce coulissante, un marteau coulissant d'un poids élevé est possible avec une application simple
- Le point d'ancrage interne empêche l'écrasement et garantit un processus de travail sécurisé
- S'il n'y a pas assez de place, la masse peut être retournée.

## UTILISATION

- Déterminer le diamètre intérieur du roulement à billes et choisir l'extracteur interne approprié
- Introduire l'extracteur interne dans le perçage et serrer l'écrou de tension
- Visser la tige du marteau coulissant sur la broche conique de l'extracteur interne
- Utiliser le marteau coulissant avec un mouvement frappant pour retirer le roulement

## IMAGE DE CANDIDATURE



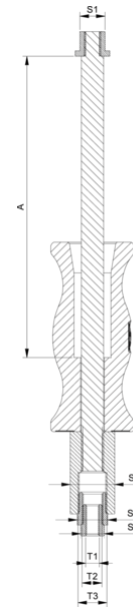
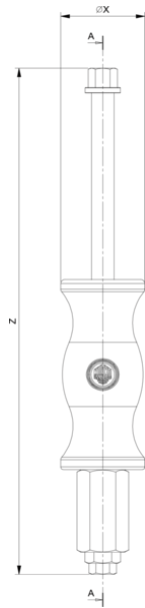
## IMAGE DÉTAILLÉE



## DONNÉES DE BASE

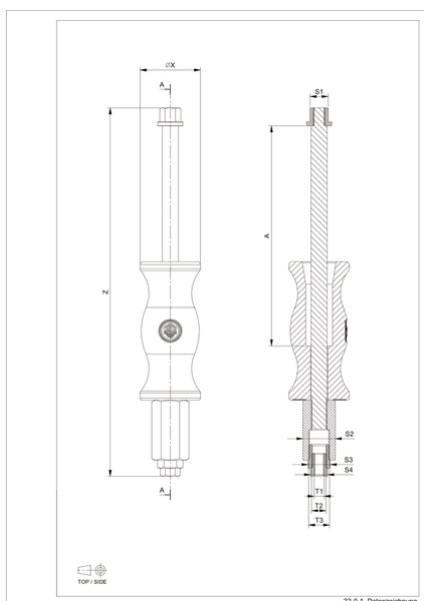
GTIN [EAN]	4021176385094
Pays d'origine	DE
Matériau de la mallette	Acier à outils
Série	22-0
Poids net [kg]	8,83 kg
Contenu de l'emballage	1 pièce
Loi sur les emballages	PAP 20
Capacité de distribution dans le monde entier	Oui (REACH, RoHS, POP, PROP65, TSCA)

# Dispositif de marteau coulissant avec 340 mm course de frappe, 5 kg masse



Abréviation	Attribut	Wert
X	Diamètre [mm]	95 mm
S2	Ouverture de clé Adaptateur fileté [mm]	41 mm
T2	Filetage intérieur de l'adaptateur de filetage [dimension nominale]	G 3/4
T3	Filetage intérieur de l'écrou de liaison [dimension nominale]	G 1/2
A	Course de frappe [mm]	340 mm
S1	Ouverture de clé de l'écrou de liaison [mm]	32 mm

Abréviation	Attribut	Wert
X	Diamètre [mm]	95 mm
S2	Ouverture de clé Adaptateur fileté [mm]	41 mm
T2	Filetage intérieur de l'adaptateur de filetage [dimension nominale]	G 3/4
T3	Filetage intérieur de l'écrou de liaison [dimension nominale]	G 1/2
A	Course de frappe [mm]	340 mm
S1	Ouverture de clé de l'écrou de liaison [mm]	32 mm



Abréviation	Attribut	Wert
X	Diamètre [mm]	95 mm

S2	Ouverture de clé Adaptateur fileté [mm]	41 mm
T2	Filetage intérieur de l'adaptateur de filetage [dimension nominale]	G 3/4
T3	Filetage intérieur de l'écrou de liaison [dimension nominale]	G 1/2
A	Course de frappe [mm]	340 mm
S1	Ouverture de clé de l'écrou de liaison [mm]	32 mm