

# 42-2 3-armige universele trekker met zwenkbare trekhaken, tot 80 mm klembereik, 80 mm spandiepte



## BESCHRIJVING

De 3-armige universele trekker met zwenkbare trekhaken wordt ingezet voor het trekken van lagers, tandwielen en schijven in alle gangbare maten voor Ambacht, werkplaats en Industrie. Daarmee kan elk onderdeel worden losgemaakt dat op een as zit en van buiten vrij toegankelijk is. De zwenkbare trekhaken zorgen ook bij krappe omstandigheden voor maximale bewegingsvrijheid voor een individuele aanpassing aan het betreffende klembereik en de spandiepte. De 3-armige uitvoering garandeert een gelijkmatige lastverdeling en daardoor een bijzonder veilige houvast op het te trekken deel. Binnen de serie 42 zijn er verschillende uitvoeringen van de trekker. Tot en met model 41-2 is de trekker uitgerust met een T-greep en een vlak druk stuk voor werken in de krappe ruimte. Vanaf model 42-3 beschikt de trekker over een aandrijvingszeskant en een dubbele spindelpunt. Hiermee kunnen de grootste trekkrachten worden bereikt (3 tot 7 t).

## TOEPASSINGSGEBIED

Voor de demontage van lagers, tandwielen en schijven in alle gangbare maten voor ambacht, werkplaats en industrie.

## VOORDEEL

- Zwenkbare trekhaken maken werken in zeer krappe ruimtes mogelijk, met gelijktijdige individuele aanpassing aan het klembereik en de spandiepte
- 3-Armigheid zorgt voor een gelijkmatige krachtverdeling en ermöglicht grotere trekkracht
- Spindeluitloop ter bescherming van de schroefdraad
- Spindelauslauf zum Schutz des schroefdraads
- Veilige montage van de spindel door de draaibare spindelpunt zowel op gladde oppervlakken als bij centeringen (Switch Technology) (geldig vanaf maat 42-3)
- Geïntegreerde, vrij bewegende T-greep garandeert handmatige spindelaandrijving op de kleinste ruimte (geldig tot grootte 41-2)

## OPERATIE

- Trekhaken van buiten naar het te trekken onderdeel zwenken
- Klauwen onder het onderdeel schuiven
- Spindel om te fixeren handmatig op druk trekken
- T-greep handmatig bedienen of zeskant aan de spindelkop met een ratel of ringsleutel in beweging zetten tot het onderdeel los is

## APPLICATIE AFBEELDING



## DETAILAFBEELDING



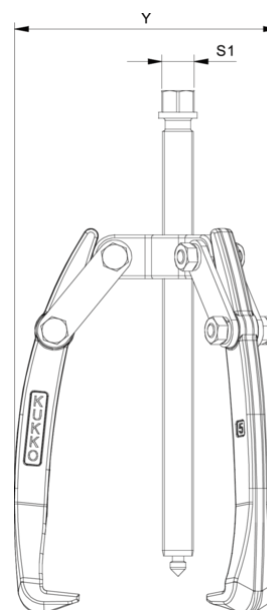
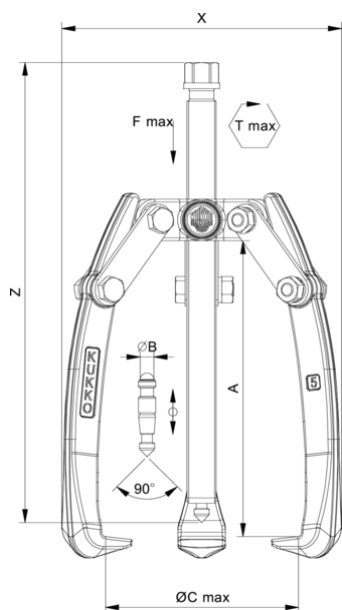
## STAMGEGEVENS

GTIN	4021176015373
Land van herkomst	DE
Materiaal behuizing	Gereedschapsstaal
Serie	42
Nettogewicht [kg]	0,33 kg
Inhoud van de verpakking	1 deel
Wet verpakking	PAP 21
Wereldwijde verkoopcapaciteit gegeven	Ja (REACH, RoHS, POP, PROP65, TSCA)

## ONDERDELEN

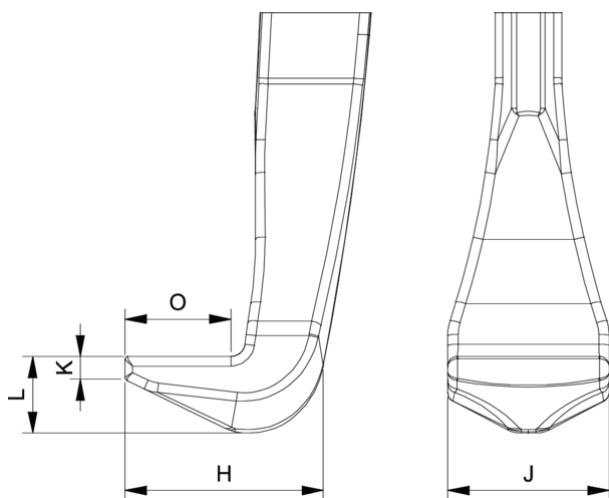
- 42-1-T\_Bruggen
- 42-2-80-S\_3 trekhaken (set)
- 609105\_Mechanische spindel

# 3-armige universele trekker met zwenkbare trekhaken, tot 80 mm klembereik, 80 mm spandiepte



Afkorting	Attribuut	Wert
X	Totale breedte [mm]	94 mm
Y	Totale diepte [mm]	94 mm
Z	Totale hoogte [mm]	125 mm
A	Klemdiepte buiten aftrekken [mm]	80 mm
Cmin	Spanwijdte buiten aftrekken (min.) [mm]	0 mm
Cmax	Spanbreedte buiten aftrekken (max.) [mm]	80 mm
K	Dikte van de haakwortel aan de punt (klauwdikte K) [mm]	2 mm
J	Haakbasisbreedte (klauwbreedte J) [mm]	10,5 mm
O	Bruikbare haakbasisdiepte (bruikbare klauwdiepte O) [mm]	9 mm
H	Totale haakworteldiepte (totale klauwdiepte H) [mm]	16 mm
L	Totale klauwdikte (L+1mm) (klauwafstand tot basisoppervlak) [mm]	5 mm
Fmax	Maximale trekkracht [t]	1,5 t
Fmax	Max. trekkracht [kN]	15 kN

Afkorting	Attribuut	Wert
X	Totale breedte [mm]	94 mm
Y	Totale diepte [mm]	94 mm
Z	Totale hoogte [mm]	125 mm
A	Klemdiepte buiten aftrekken [mm]	80 mm
Cmin	Spanwijdte buiten aftrekken (min.) [mm]	0 mm
Cmax	Spanbreedte buiten aftrekken (max.) [mm]	80 mm
K	Dikte van de haakwortel aan de punt (klauwdikte K) [mm]	2 mm
J	Haakbasisbreedte (klauwbreedte J) [mm]	10,5 mm
O	Bruikbare haakbasisdiepte (bruikbare klauwdiepte O) [mm]	9 mm
H	Totale haakworteldiepte (totale klauwdiepte H) [mm]	16 mm
L	Totale klauwdikte (L+1mm) (klauwafstand tot basisoppervlak) [mm]	5 mm
Fmax	Maximale trekkracht [t]	1,5 t
Fmax	Max. trekkracht [kN]	15 kN



Afkorting	Attribuut	Wert
X	Totale breedte [mm]	94 mm
Y	Totale diepte [mm]	94 mm
Z	Totale hoogte [mm]	125 mm
A	Klemdiepte buiten aftrekken [mm]	80 mm
Cmin	Spanwijdte buiten aftrekken (min.) [mm]	0 mm

Cmax	Spanbreedte buiten aftrekken (max.) [mm]	80 mm
K	Dikte van de haakwortel aan de punt (klauwdikte K) [mm]	2 mm
J	Haakbasisbreedte (klauwbreedte J) [mm]	10,5 mm
O	Bruikbare haakbasisdiepte (bruikbare klauwdiepte O) [mm]	9 mm
H	Totale haakworteldiepte (totale klauwdiepte H) [mm]	16 mm
L	Totale klauwdikte (L+1mm) (klauwafstand tot basisoppervlak) [mm]	5 mm
Fmax	Maximale trekkkracht [t]	1,5 t
Fmax	Max. trekkkracht [kN]	15 kN