

# DURATECH HEAT

## BOG100x35-Ø8

EAN 4031582347227

Roue en résine phénolique résistante à la haute température, auto-lubrifiante.



BETTER MOBILITY. BETTER LIFE.

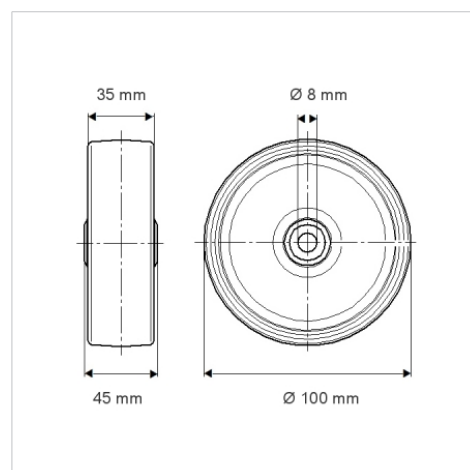


Picture may differ from original product

### Fiche technique

Diamètre de roue	100 mm
Largeur de bandage	35 mm
Alésage - Ø	8 mm
Longueur de moyeu	45 mm
Résistance à la température	- 40 / + 280 °C
Norme	EN 12532
Poids	0.252 kg
Dureté du bandage	Shore D 85
Capacité de charge dynamique	125 kg
Capacité de charge statique	250 kg

### Dimensions



### Propriétés

Résistance au roulement	● ● ● ○ ○
Bruit du mouvement	● ● ● ○ ○
Usure	● ● ● ● ●
Résistance à l'oxydation	● ● ● ● ●