

# 201-S 2-bras extracteur à plaques de connexion pour roues de ventilateur avec griffes d'extraction à hauteur réglable, jusqu'à 200 mm capacité de serrage, 200 mm profondeur de serrage



## DESCRIPTION

L'extracteur oscillant à 2-bras avec griffes d'extraction réglables en hauteur est utilisé pour extraire les ventilateurs et les hélices de bateau de toutes tailles courantes pour l'artisanat, l'atelier et l'industrie. Grâce à sa conception particulièrement fine, les griffes d'extraction passent par les deux fentes et saisissent le collet du ventilateur. Les griffes d'extraction oscillantes s'adaptent à chaque situation d'installation et peuvent être utilisées de manière universelle grâce à la possibilité de réglage de la profondeur de serrage. De plus, les griffes d'extraction peuvent pivoter à 180° et être utilisées des deux côtés, offrant ainsi différentes tailles de griffes en fonction de l'espace disponible sous la pièce à extraire.

## DOMAINE D'UTILISATION

Pour extraire les roues de ventilateur

## BENEFIT

- Griffes d'extraction réglables pour une adaptation individuelle de la profondeur de serrage grâce aux multiples perçages des griffes d'extraction
- Les griffes d'extraction oscillantes offrent de nombreuses possibilités de réglage
- Les griffes d'extraction sont pivotantes à 180° et utilisables des deux côtés
- Griffes d'extraction avec différentes tailles de griffes pour un travail flexible
- Fixation sécurisée de la broche grâce à la pointe de centrage rotative, aussi bien sur des surfaces lisses que sur des centrages (Switch Technology)
- Dispositif anti-dérivant au sommet de la broche pour un travail sécurisé avec une clé
- Sortie de la broche pour protéger le filetage

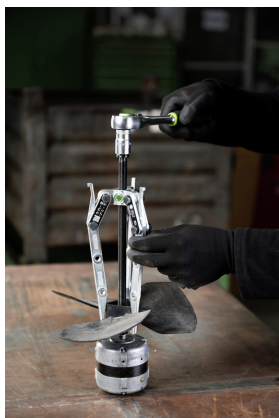
## UTILISATION

- Appliquer les griffes d'extraction sur la pièce à extraire de l'extérieur
- Faire pivoter les griffes sous la pièce
- Tirer manuellement la broche pour la fixer
- Mettre en mouvement l'hexagone de serrage à la tête de la broche avec un cliquet ou une clé à fourche jusqu'à ce que la pièce soit dégagée

## DONNÉES DE BASE

GTIN [EAN]	4021176026911
Pays d'origine	DE
Matériau de la mallette	Acier à outils
Série	201-S
Poids net [kg]	1,16 kg
Contenu de l'emballage	1 pièce
Loi sur les emballages	PAP 21
Capacité de distribution dans le monde entier	Oui (REACH, RoHS, POP, PROP65, TSCA)

## IMAGE DE CANDIDATURE



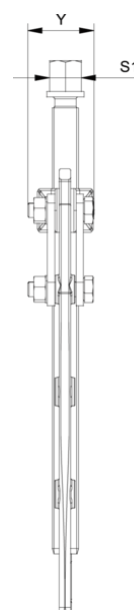
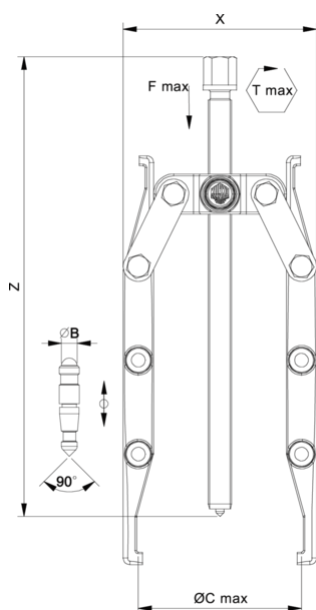
## IMAGE DÉTAILLÉE



#### PIÈCES DE RECHANGE

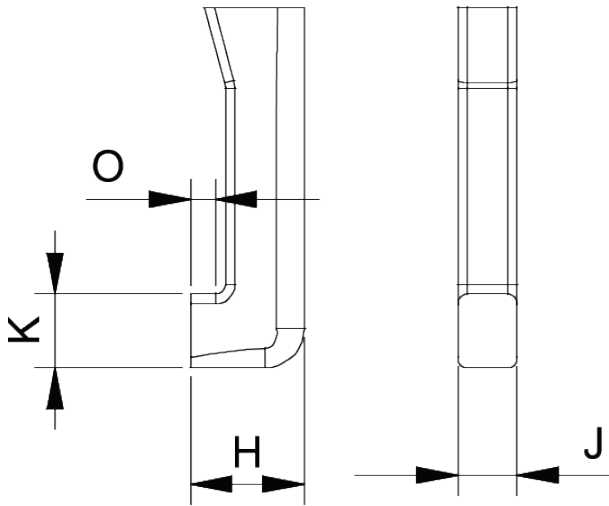
- 201-1-T\_Traverse
- 201-S-P\_2 crochets d'extracteur (paire)
- 614240\_Broche de pression
- 614250\_Broche à pression mécanique

## 2-bras extracteur à plaques de connexion pour roues de ventilateur avec griffes d'extraction à hauteur réglable, jusqu'à 200 mm capacité de serrage, 200 mm profondeur de serrage

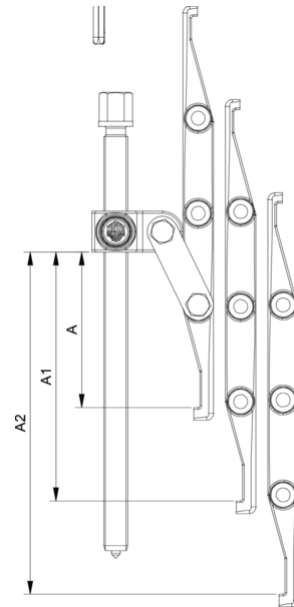


Abréviation	Attribut	Wert
X	Largeur totale [mm]	210 mm
Y	Profondeur totale [mm]	30 mm
Z	Hauteur totale [mm]	275 mm
A	Profondeur de serrage de l'extraction extérieure [mm]	200 mm
S1	Ouverture de clé hexagonale d'actionnement [mm]	17 mm
Cmin	Envergure de l'extraction extérieure (min.) [mm]	11 mm
Cmax	Portée de l'arrachage extérieur (max.) [mm]	200 mm
K	Épaisseur du pied du crochet à l'extrémité (épaisseur de la griffe K) [mm]	6 mm
J	Largeur de la base du crochet (largeur de la griffe J) [mm]	6 mm
O	Profondeur utile du pied du crochet (profondeur utile de la griffe O) [mm]	3,5 mm
H	Profondeur totale du pied du crochet (profondeur totale de la griffe H) [mm]	8,5 mm
L	Épaisseur totale des griffes (L+1mm) (distance entre les griffes et la base) [mm]	6 mm
Emin	Portée Extension intérieure (min.) [mm]	40 mm
Tmax	Couple maxi [Nm]	30 Nm
Fmax	Force de traction maxi [t]	1,5 t
Fmax	Force de traction maxi [kN]	15 kN

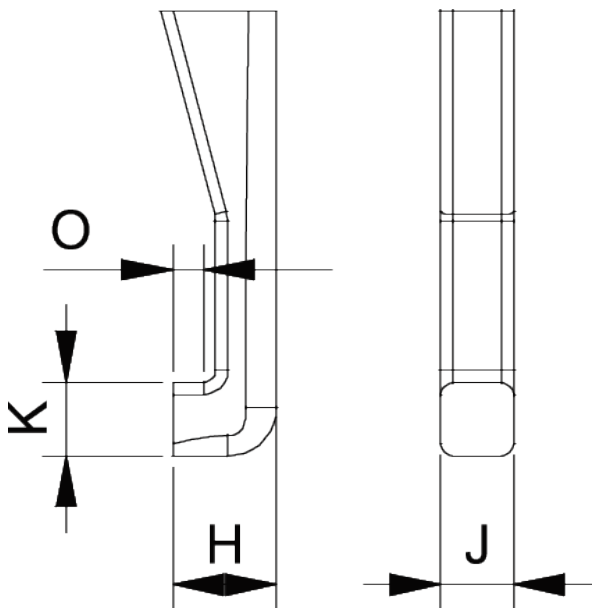
Abréviation	Attribut	Wert
X	Largeur totale [mm]	210 mm
Y	Profondeur totale [mm]	30 mm
Z	Hauteur totale [mm]	275 mm
A	Profondeur de serrage de l'extraction extérieure [mm]	200 mm
S1	Ouverture de clé hexagonale d'actionnement [mm]	17 mm
Cmin	Envergure de l'extraction extérieure (min.) [mm]	11 mm
Cmax	Portée de l'arrachage extérieur (max.) [mm]	200 mm
K	Épaisseur du pied du crochet à l'extrémité (épaisseur de la griffe K) [mm]	6 mm
J	Largeur de la base du crochet (largeur de la griffe J) [mm]	6 mm
O	Profondeur utile du pied du crochet (profondeur utile de la griffe O) [mm]	3,5 mm
H	Profondeur totale du pied du crochet (profondeur totale de la griffe H) [mm]	8,5 mm
L	Épaisseur totale des griffes (L+1mm) (distance entre les griffes et la base) [mm]	6 mm
Emin	Portée Extension intérieure (min.) [mm]	40 mm
Tmax	Couple maxi [Nm]	30 Nm
Fmax	Force de traction maxi [t]	1,5 t
Fmax	Force de traction maxi [kN]	15 kN



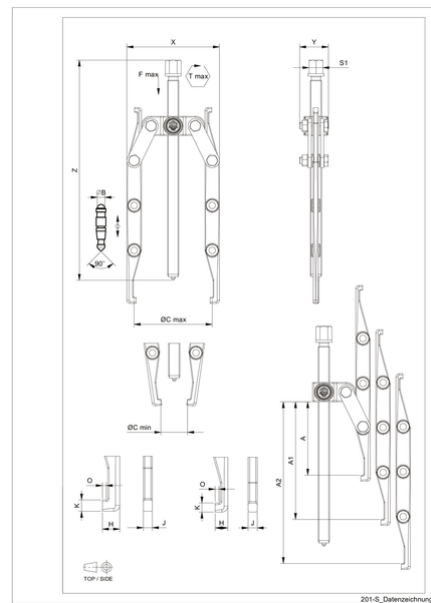
Abréviation	Attribut	Wert
X	Largeur totale [mm]	210 mm
Y	Profondeur totale [mm]	30 mm
Z	Hauteur totale [mm]	275 mm
A	Profondeur de serrage de l'extraction extérieure [mm]	200 mm
S1	Ouverture de clé hexagonale d'actionnement [mm]	17 mm
Cmin	Envergure de l'extraction extérieure (min.) [mm]	11 mm
Cmax	Portée de l'arrachage extérieur (max.) [mm]	200 mm
K	Épaisseur du pied du crochet à l'extrémité (épaisseur de la griffe K) [mm]	6 mm
J	Largeur de la base du crochet (largeur de la griffe J) [mm]	6 mm
O	Profondeur utile du pied du crochet (profondeur utile de la griffe O) [mm]	3,5 mm
H	Profondeur totale du pied du crochet (profondeur totale de la griffe H) [mm]	8,5 mm
L	Épaisseur totale des griffes (L+1mm) (distance entre les griffes et la base) [mm]	6 mm
Emin	Portée Extension intérieure (min.) [mm]	40 mm
Tmax	Couple maxi [Nm]	30 Nm
Fmax	Force de traction maxi [t]	1,5 t
Fmax	Force de traction maxi [kN]	15 kN



Abréviation	Attribut	Wert
X	Largeur totale [mm]	210 mm
Y	Profondeur totale [mm]	30 mm
Z	Hauteur totale [mm]	275 mm
A	Profondeur de serrage de l'extraction extérieure [mm]	200 mm
S1	Ouverture de clé hexagonale d'actionnement [mm]	17 mm
Cmin	Envergure de l'extraction extérieure (min.) [mm]	11 mm
Cmax	Portée de l'arrachage extérieur (max.) [mm]	200 mm
K	Épaisseur du pied du crochet à l'extrémité (épaisseur de la griffe K) [mm]	6 mm
J	Largeur de la base du crochet (largeur de la griffe J) [mm]	6 mm
O	Profondeur utile du pied du crochet (profondeur utile de la griffe O) [mm]	3,5 mm
H	Profondeur totale du pied du crochet (profondeur totale de la griffe H) [mm]	8,5 mm
L	Épaisseur totale des griffes (L+1mm) (distance entre les griffes et la base) [mm]	6 mm
Emin	Portée Extension intérieure (min.) [mm]	40 mm
Tmax	Couple maxi [Nm]	30 Nm
Fmax	Force de traction maxi [t]	1,5 t
Fmax	Force de traction maxi [kN]	15 kN



Abréviation	Attribut	Wert
-------------	----------	------



Abréviation	Attribut	Wert
-------------	----------	------

X	Largeur totale [mm]	210 mm
Y	Profondeur totale [mm]	30 mm
Z	Hauteur totale [mm]	275 mm
A	Profondeur de serrage de l'extraction extérieure [mm]	200 mm
S1	Ouverture de clé hexagonale d'actionnement [mm]	17 mm
Cmin	Envergure de l'extraction extérieure (min.) [mm]	11 mm
Cmax	Portée de l'arrachage extérieur (max.) [mm]	200 mm
K	Épaisseur du pied du crochet à l'extrémité (épaisseur de la griffe K) [mm]	6 mm
J	Largeur de la base du crochet (largeur de la griffe J) [mm]	6 mm
O	Profondeur utile du pied du crochet (profondeur utile de la griffe O) [mm]	3,5 mm
H	Profondeur totale du pied du crochet (profondeur totale de la griffe H) [mm]	8,5 mm
L	Épaisseur totale des griffes (L+1mm) (distance entre les griffes et la base) [mm]	6 mm
Emin	Portée Extension intérieure (min.) [mm]	40 mm
Tmax	Couple maxi [Nm]	30 Nm
Fmax	Force de traction maxi [t]	1,5 t
Fmax	Force de traction maxi [kN]	15 kN

X	Largeur totale [mm]	210 mm
Y	Profondeur totale [mm]	30 mm
Z	Hauteur totale [mm]	275 mm
A	Profondeur de serrage de l'extraction extérieure [mm]	200 mm
S1	Ouverture de clé hexagonale d'actionnement [mm]	17 mm
Cmin	Envergure de l'extraction extérieure (min.) [mm]	11 mm
Cmax	Portée de l'arrachage extérieur (max.) [mm]	200 mm
K	Épaisseur du pied du crochet à l'extrémité (épaisseur de la griffe K) [mm]	6 mm
J	Largeur de la base du crochet (largeur de la griffe J) [mm]	6 mm
O	Profondeur utile du pied du crochet (profondeur utile de la griffe O) [mm]	3,5 mm
H	Profondeur totale du pied du crochet (profondeur totale de la griffe H) [mm]	8,5 mm
L	Épaisseur totale des griffes (L+1mm) (distance entre les griffes et la base) [mm]	6 mm
Emin	Portée Extension intérieure (min.) [mm]	40 mm
Tmax	Couple maxi [Nm]	30 Nm
Fmax	Force de traction maxi [t]	1,5 t
Fmax	Force de traction maxi [kN]	15 kN