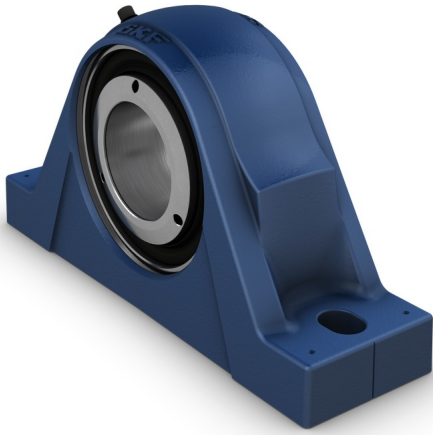


# SYNT 45 F



## Palier complet à rouleaux à semelle, blocage SKF ConCentra, à deux boulons

Les paliers à semelle complets à rouleaux et les paliers complets à rouleaux coulisseaux-tendeurs sont constitués d'un roulement à rotule sur rouleaux ou à rouleaux coniques monté dans un palier monobloc qui peut être boulonné à une surface d'appui. Ce type de palier comporte un roulement à rotule sur rouleaux, deux trous de fixation et le dispositif de blocage SKF ConCentra, créant ainsi un véritable ajustement serré concentrique et un jeu interne adéquat à l'intérieur du roulement. Les paliers sont étanches, lubrifiés et prêts à l'emploi. Ce palier complet répond à une grande variété de besoins, en cotes pouces.

- Prêt au montage
- Robuste
- Lubrifié en usine et étanche
- Montage rapide
- Longue durée de service

## Overview

### Dimensions

Diamètre d'arbre	45 mm
Hauteur centrale (semelle)	60 mm
Largeur globale du palier	60 mm
Entraxe des trous de boulon	170 mm
Diamètre du boulon de fixation	12 mm
Largeur de roulement, totale	65 mm

### Performance

Charge dynamique de base	102 kN
Charge statique de base	98 kN
Vitesse limite	3 500 r/min

### Propriétés

Type de palier	Semelle
Nombre de trous de boulon des dispositifs de fixation	2
Roulement-insert	Roulement à rotule sur rouleaux
Dispositif de retenue, bague intérieure	SKF ConCentra
Position du roulement	fixe
Type d'alésage	Cylindrique
Matériau, palier	Fonte
Matériau, roulement	Acier pour roulement

Revêtement	Sans
Type de joint du palier	Joint à lèvres radial
Étanchéité, unité	Couvercle d'obturation en option
Lubrifiant	Graisse
Trou de lubrification	Avec
Raccord de lubrification	Avec

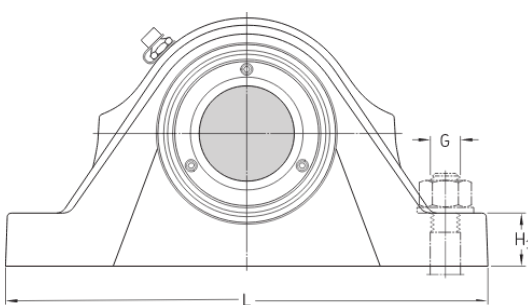
# Spécifications techniques

Metric/inch series	Metric
Bearing insert	Spherical roller bearing
Bearing position	Locating
Locking method	SKF ConCentra
Bearing housing seal type	Radial lip seal



## Dimensions

$d_a$	45 mm	Shaft diameter
$d_2$	71 mm	Collar outer diameter
A	60 mm	Housing foot width
B	65 mm	Inner ring width
H	60 mm	Height base to center
$H_1$	25 mm	Housing foot height
$H_2$	118 mm	Housing height
J	170 mm	Distance of attachment bolts
L	205 mm	Housing length
N	15 mm	Width foot slot width
$N_1$	20 mm	Length of attachment bolt hole



## Shaft end

$A_4$	52 mm	Distance bearing centre line to end cover
$b_a$ max.	43 mm	Distance bearing centre line to shaft end
$b_a$ min.	34 mm	Distance bearing centre line to shaft end

## Dowel pins

$J_6$	185 mm	Distance dowel pins
$J_7$	21 mm	Distance dowel pins



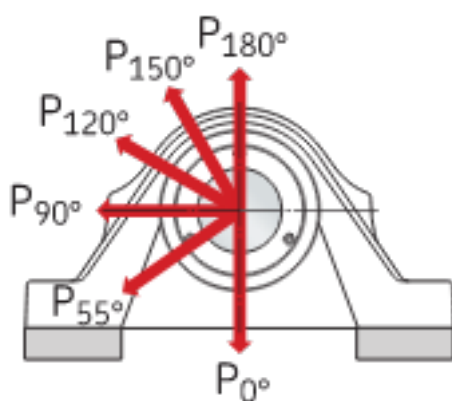
$N_4$  6 mm

Pin hole diameter

## Calculation data

Basic dynamic load rating	C	102 kN
Basic static load rating	$C_0$	98 kN
Fatigue load limit	$P_u$	10.8 kN
Limiting speed		3 500 r/min
Limiting value	e	0.26
Calculation factor	$Y_1$	2.6
Calculation factor	$Y_2$	3.9
Calculation factor	$Y_0$	2.5
Bearing mean diameter	$d_m$	65 mm
Axial holding force of the locking mechanism	$P_a$	15 kN

## Breaking loads



$P_{0^\circ}$	170 kN	Breaking load
$P_{55^\circ}$	280 kN	Breaking load
$P_{90^\circ}$	170 kN	Breaking load
$P_{120^\circ}$	110 kN	Breaking load
$P_{150^\circ}$	100 kN	Breaking load
$P_{180^\circ}$	115 kN	Breaking load

## Mass

Mass bearing unit	4 kg
-------------------	------

## Mounting information

Attachment bolt diameter	G	12 mm
Tightening torque for attachment bolts		80 N·m
Set screws		M6
Number of set screws		3
Tightening torque for set screws		8 N·m
Grease quantity for relubrication		4 g

## Associated products

End cover	ECY 209
-----------	---------

# Conditions générales

En accédant et en utilisant le site Web et/ou l'application qui appartient et est publié par AB SKF (publ.) (556007-3495 -Göteborg) (« SKF »), vous adhérez sans réserve aux conditions générales suivantes :

## Exclusion de garantie et limitation de la responsabilité

Bien que le plus grand soin ait été apporté afin de garantir l'exactitude des informations contenues sur ce site Web et/ou cette application, SKF fournit ces informations « EN L'ÉTAT » et NE DONNE AUCUNE GARANTIE EXPRESSE OU IMPLICITE, NOTAMMENT L'ADÉQUATION À UN USAGE SPÉCIFIQUE NI DU CARACTÈRE COMMERCIALISABLE EN L'ÉTAT. Vous reconnaissez utiliser ce site Web et/ou cette application à vos seuls risques, assumez l'entière responsabilité de tous les frais associés à l'utilisation de ce site Web et/ou cette application, et acceptez que SKF ne peut en aucun cas être tenu pour responsable d'un quelconque dommage direct, indirect ou consécutif découlant de votre accès, consultation ou utilisation des informations ou logiciels disponibles sur ce site Web et/ou cette application. Toutes les garanties et déclarations, sur ce site Web et/ou cette application, concernant les produits ou services SKF achetés ou utilisés par vous sont soumises aux conditions générales définies dans le contrat de ces produits ou services. En outre, SKF n'offre aucune garantie quant à l'exactitude et à la fiabilité des informations contenues dans les sites externes et/ou les applications auxquels il est fait référence ou pour lesquels un lien apparaît sur notre site et/ou application, et ne pourrait être tenu responsable quant au contenu créé ou publié par des tiers. Par ailleurs, SKF ne garantit pas que ce site Web et/ou cette application ou les autres sites Web et/ou applications qui y sont liés soient exempts de virus ou d'autres éléments dangereux.

## Services tiers

Lors de la visualisation de contenu YouTube via le(s) site(s) Web SKF (c'est-à-dire à l'aide des services API de YouTube), vous acceptez d'être lié par les Conditions générales de YouTube.

## Droits d'auteur

Les droits d'auteur et droits de propriété afférents à ce site Web et/ou cette application, ainsi qu'aux informations et logiciels disponibles sur ce site et/ou application restent la propriété de SKF ou de ses concédants de licence. Tous les droits sont réservés. Tous les documents concédés sous licence mentionneront le concédant de licence ayant accordé à SKF le droit d'utiliser les documents. Les informations et logiciels disponibles sur ce site Web et/ou cette application ne peuvent être reproduits, dupliqués, copiés, transférés, distribués, enregistrés, modifiés, téléchargés ou exploités par quelque moyen que ce soit aux fins d'une utilisation commerciale sans l'accord préalable écrit de SKF. Toutefois, le contenu peut être reproduit, enregistré et téléchargé à des fins strictement personnelles sans l'accord préalable écrit de SKF. Ces informations ou logiciels ne peuvent en aucun cas être cédés à des tiers.

Ce site Internet/cette application contient certaines photos utilisées sous licence de Shutterstock, Inc.

## Marques de commerce et brevets

Tous les noms commerciaux, marques, logos et sigles apparaissant sur le site Web et/ou l'application sont la propriété de SKF ou de ses concédants de licence, et ne peuvent en aucun cas être utilisés sans l'accord préalable écrit de SKF. Toutes les marques sous licence publiées sur ce site Web et/ou cette application mentionnent le concédant ayant accordé à SKF l'autorisation d'utiliser la marque. L'accès au site Web et/ou à l'application n'accorde à l'utilisateur aucune licence sur les brevets détenus par ou concédés à SKF.

## Modifications

SKF se réserve le droit d'intégrer, à tout moment, des modifications ou des ajouts à ce site Web et/ou cette application.