

DURATECH

UOR160x40-Ø20

EAN 4031582323566

Corps de roue polyamide, roulements rouleaux



BETTER MOBILITY. BETTER LIFE.

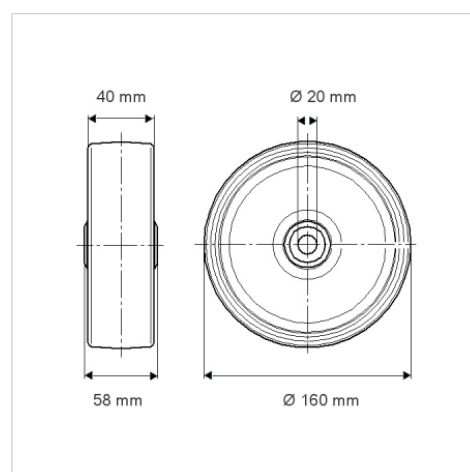


Picture may differ from original product

Fiche technique

Diamètre de roue	160 mm
Largeur de bandage	40 mm
Alésage - Ø	20 mm
Longueur de moyeu	58 mm
Résistance à la température	- 40 / + 80 °C
Norme	EN 12532
Poids	0.578 kg
Dureté du bandage	Shore D 75
Capacité de charge dynamique	400 kg
Capacité de charge statique	800 kg

Dimensions



Propriétés

Résistance au roulement	● ● ● ○ ○
Bruit du mouvement	● ● ● ○ ○
Usure	● ● ● ● ●
Résistance à l'oxydation	● ● ● ○ ○