

DELTA

3648ITP160P63 Flat

EAN 4031582337396

Roulette fixe, Fourche en acier embouti de forte épaisseur, zingué bleu,
Axe de roue boulonné., Fixation à platine.

Corps de roue: aluminium, Bandage: polyuréthane coulé, roulements à billes de précision



BETTER MOBILITY. BETTER LIFE.

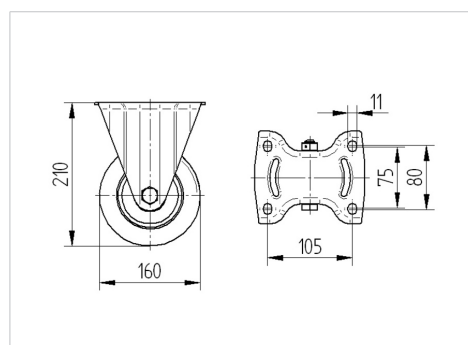


Picture may differ from original product

Fiche technique

Diamètre de roue	160 mm
Largeur de bandage	50 mm
Dimension de platine	137 x 115 mm
Distance entre axe	105 x 80/75 mm
Diamètre des trous	11 mm
Hauteur	210 mm
Résistance à la température	- 20 / + 60 °C
Norme	EN 12532
Poids	2.089 kg
Dureté du bandage	Shore A 92
Capacité de charge dynamique	600 kg
Capacité de charge statique	1200 kg

Dimensions



Propriétés

Résistance au roulement	● ● ● ○ ○
Bruit du mouvement	● ● ● ○ ○
Usure	● ● ● ● ○
Résistance à l'oxydation	● ● ● ○ ○

DELTA

3648ITP160P63 Flat

EAN 4031582337396



BETTER MOBILITY. BETTER LIFE.

Structure & Mounting

