

8003 A Zyklus Metal-ratel met doorsteekvierkant met 1/4"-aandrijving, 1/4" x 141 mm

De Zyklus Metal-ratel Push, 1/4"



GTIN: 4013288174017 **Afmetingen:** 227x55x21 mm
Onderdeelnr.: 05004003001 **Gewicht:** 129 g
Artikelnummer: 8003 A **Land van herkomst:** CZ
Goederencode (HS-code): 82041100

- Uiterst slanke ratel met lange hendel
- Terughaalhoek van slechts 4,7°
- Uiterst soepel omschakelbaar, vast doorsteekvierkant
- Veilige dopbevestiging
- Voor 1/4" vierkant-steeksleutelinzetstukken met kogelvergrendeling

De ratel Zyklus Metal met doorsteekvierkant. Slanke constructie maakt ook werken op zeer beperkte ruimte mogelijk. Dankzij de dubbele palconstructie veranderen 38 robuuste tanden in een 76-delige fijne vertanding met een terughaalhoek van slechts 4,7°. Uiterst soepel richtingomschakeling; vast doorsteekvierkant zorgt nu ook voor een veilige dopvergrendelfunctie. Gesmede massief metalen ratel (chromium-molybdeen) voor extra hoge robuustheid en lange levensduur.



Weblink

https://products.wera.de/nl/zyklus_ratchets_and_accessories_the_zyklus_ratchets_the_zyklus_ratchets_1_4_the_zyklus_metal_ratchet_push_1_4_8003_a.html

Wera - 8003 A
05004003001 - 4013288174017

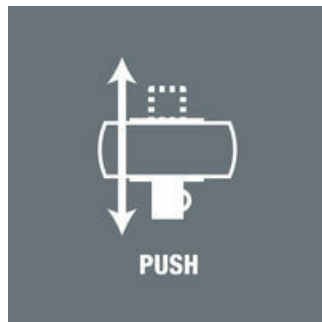
Wera Werkzeuge GmbH
Korzter Straße 21-25
D-42349 Wuppertal
Tel: +49 (0)2 02 / 40 45-0
E-Mail: info@wera.de

8003 A Zyklus Metal-ratel met doorsteekvierkant met 1/4"-aandrijving, 1/4" x 141 mm

De Zyklus Metal-ratel Push, 1/4"



Zyklus Metal Push



Doordat de werkruimte steeds beperkter wordt, is er ook voor ratels steeds minder plaats. Wera heeft hiervoor een oplossing bedacht. Onze productontwikkelaars zijn daarvoor in de problematiek van beperkte werkruimte gedoken. Dit heeft geresulteerd in de uiterst slanke en robuuste ratel Zyklus Metal met lange hefboom. Als de dop onder geen beding los mag schieten en de ratel ook niet per ongeluk van draairichting mag veranderen kies dan voor de Zyklus Metal Push.

Doordat de werkruimte steeds beperkter wordt, is er ook voor ratels steeds minder plaats. Wera heeft hiervoor een oplossing bedacht. Onze productontwikkelaars zijn daarvoor in de problematiek van beperkte werkruimte gedoken. Dit heeft geresulteerd in de uiterst slanke en robuuste ratel Zyklus Metal met lange hefboom. Als de dop onder geen beding los mag schieten en de ratel ook niet per ongeluk van draairichting mag veranderen kies dan voor de Zyklus Metal Push.

Slank



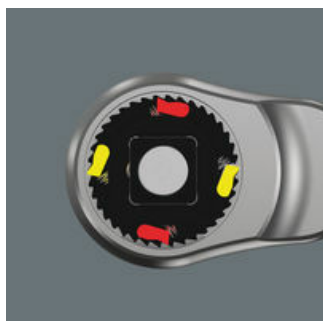
Uiterst slank. Lange hefboom. Zeer robuust. Gesmede massief metalen ratel van chroom-molybdeen.

Gehard vierkant



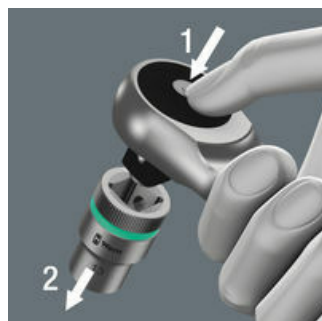
Vast vierkant en uiterst soepel omschakelen.

Dubbele ratelpalvertanding



Dubbele palconstructie: biedt de 38 robuuste tanden het fijnmechanische effect van een 76 fijnvertanding, met een terughaalhoek van, 4,7°.

Kogelvergrendeling



De kogelvergrendeling zorgt voor een goede bevestiging van de doppen en accessoires en daarmee ook voor veiligheid tijdens de schroefwerkzaamheden.

Andere varianten in deze productreeks:



inch



mm



mm



mm

05004003001

1/4"

141

21

22

Weblink

https://products.wera.de/nl/zyklus_ratchets_and_accessories_the_zyklus_ratchets_the_zyklus_ratchets_1_4_the_zyklus_metal_ratchet_push_1_4_8003_a.html

Wera - 8003 A
05004003001 - 4013288174017

Wera Werkzeuge GmbH
Korzter Straße 21-25
D-42349 Wuppertal
Tel: +49 (0)2 02 / 40 45-0
E-Mail: info@wera.de

8003 A Zyklop Metal-ratel met doorsteekvierkant met 1/4"-aandrijving, 1/4" x 141
mm
De Zyklop Metal-ratel Push, 1/4"



Weblink

https://products.wera.de/nl/zyklop_ratchets_and_accessories_the_zyklop_ratchets_the_zyklop_ratchets_1_4_the_zyklop_metal_ratchet_push_1_4_8003_a.html

Wera - 8003 A
05004003001 - 4013288174017

Wera Werkzeuge GmbH
Korzter Straße 21-25
D-42349 Wuppertal
Tel: +49 (0)2 02 / 40 45-0
E-Mail: info@wera.de