



GE 20 ES-2RS Radiaal kogelgewrichtslager, niet onderhoudsvrij, afgedicht, metrische afmetingen

Radiaal kogelgewrichtslager, niet onderhoudsvrij, afgedicht, metrische afmetingen

Radiale kogelgewrichtslagers zijn ontworpen voor radiale en gecombineerde radiale en axiale belastingen, en ook voor foutieve uitlijning. Dit specifieke ontwerp omvat een staal/staal glijoppervlak en een dubbele slepende lipafdichting aan beide zijden. De lagers hebben onderhoud nodig en kunnen nagesmeerd worden via smeergaten en via een smeergroef in beide ringen.

- Ontworpen voor radiale en gecombineerde radiale en axiale belastingen
- Lange levensduur
- Minimaal onderhoud
- Geschikt voor hoge statische, afwisselende of schokbelastingen

Overview

Afmetingen

Boring	20 mm
Buitendiameter	35 mm
Breedte binnenring	16 mm
Breedte buitenring	12 mm

Prestaties

Dynamisch draaggetal	30 kN
Statisch draaggetal	146 kN

Eigenschappen

Glijmateriaal, contactvlakken	Staal/staal, standaard
Materiaal, binnenring	Lagerstaal
Materiaal, buitenring	Lagerstaal
Maintenance	Nasmering vereist
Radiale speling	CN
Afdichtingen	Afdichting aan beide zijden
Type afdichting	Dubbele lip
Nasmeer kenmerk	Met

Technische specificatie

Onderhoud	Nasmering vereist
Glijoppervlakcombinatie	Staal/staal, standaard
Materiaal, binnenring	Lagerstaal
Materiaal, buitenring	Lagerstaal
Afdichting	Afdichting aan beide zijden
Type afdichting	Dubbele lip

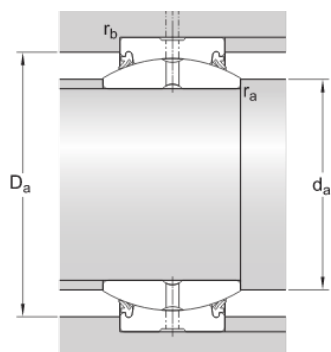


Afmetingen

d	20 mm	Boring
D	35 mm	Buitendiameter
B	16 mm	Breedte
C	12 mm	Breedte buitenring
α	9 °	Kantelhoek
d_k	29 mm	Diameter loopbaan binnenring
b	3.1 mm	Breedte smeergroef buitenring
b_1	3.2 mm	Breedte smeergroef binnenring
M	2 mm	Diameter smeergat (buitenring)
r_1	min. 0.3 mm	Afmeting afschuining boring
r_2	min. 0.3 mm	Afmeting afschuining buitenring

Inbouwmaten

d_a	min. 22.1 mm	Diameter asborst
d_a	max. 24.2 mm	Diameter asborst
D_a	min. 30.9 mm	Diameter huisschouder
D_a	max. 33.2 mm	Diameter huisschouder
r_a	max. 0.3 mm	Afrondingsstraal as
r_b	max. 0.3 mm	Afrondingsstraal lagerhuis



Berekeningsgegevens

Dynamisch draaggetal	C	30 kN
Statisch draaggetal	C ₀	146 kN
Specifieke dynamische belastingfactor	K	100 N/mm ²
Specifieke statische belastingfactor	K ₀	500 N/mm ²
Materiaalconstante	K _M	330

Gewicht

Gewicht glijlager	0.065 kg
-------------------	----------

Voorwaarden en condities

Door het bezoeken en gebruiken van deze website / app in eigendom van en gepubliceerd door AB SKF (publ.) (556007-3495 · Göteborg) ("SKF") gaat u akkoord met de volgende voorwaarden:

Garantiedisclaimer en beperking van aansprakelijkheid

Er is veel zorg besteed aan de juistheid van de informatie op deze website/app. SKF biedt deze informatie aan "ALS IS" en WIJST HIERBIJ ALLE GARANTIES AF, ZOWEL EXPLICIET ALS IMPLICIET, INCLUSIEF, MAAR NIET BEPERKT TOT, IMPLICIETE GARANTIES VOOR VERKOOPBAARHEID EN GESCHIKTHEID VOOR EEN BEPAALD DOEL. U erkent dat u deze website op eigen risico gebruikt, dat u de volledige verantwoordelijkheid voor alle kosten die samenhangen met het gebruik van deze website/app draagt, en dat SKF niet aansprakelijk is voor enige directe, incidentele, gevolg- of indirecte schade, van welke vorm dan ook, die voortvloeit uit uw toegang tot, of het gebruik van de informatie of software beschikbaar gesteld op deze website/app. Alle garanties en verklaringen in deze website/app met betrekking tot SKF-producten of -diensten die u koopt of waar u gebruik van maakt, zullen worden onderworpen aan de voorwaarden die in het contract voor een dergelijk product of dienst werden overeengekomen. Verder, wanneer op onze website/app naar niet-SKF-websites wordt verwezen of wanneer een hyperlink verschijnt, geeft SKF geen garanties met betrekking tot de juistheid of betrouwbaarheid van de informatie op deze websites/apps en aanvaardt het geen aansprakelijkheid voor materiaal dat is gemaakt of gepubliceerd door derden op deze websites/apps. Bovendien garandeert SKF niet dat deze website/app of andere gelinkte websites/apps vrij zijn van virussen of andere schadelijke elementen.

Diensten van derden

Wanneer u YouTube content bekijkt via de SKF website(s) (d.w.z. met behulp van YouTube API Services), gaat u ermee akkoord gebonden te zijn aan de Servicevoorwaarden van YouTube.

Auteursrecht

Auteursrecht op deze website/app en auteursrecht op de informatie en de software die beschikbaar is op deze website/app berust bij SKF of haar licentiegevers. Alle rechten voorbehouden. De licentiegever die SKF het recht heeft verleend om materiaal onder licentie te gebruiken zal steeds vermeld worden. De informatie en software die ter beschikking worden gesteld op deze website/app, mogen niet worden gereproduceerd, gedupliceerd, gekopieerd, overgedragen, gedistribueerd, opgeslagen, bewerkt, gedownload of anderszins worden geëxploiteerd voor commerciële doeleinden zonder de voorafgaande schriftelijke toestemming van SKF. Deze kan echter gereproduceerd, opgeslagen en gedownload worden voor particulier gebruik, zonder voorafgaande schriftelijke toestemming van SKF. In geen geval mag deze informatie of software worden verstrekt aan derden.

Deze website/app bevat bepaalde afbeeldingen die vallen onder de licentie van Shutterstock, Inc.

Handelsmerken en octrooien

Alle handelsmerken, merknamen, en bedrijfslogo's weergegeven op de website/app zijn eigendom van SKF of haar licentiegevers, en mogen niet worden gebruikt, op welke wijze dan ook, zonder voorafgaande schriftelijke toestemming van SKF. Alle handelsmerken onder licentie die gepubliceerd zijn op deze website/app vermelden de licentiegever die SKF het recht heeft verleend om het handelsmerk te gebruiken. De toegang tot deze website/app kent de gebruiker geen enkele licentie onder geen enkel patent toe dat eigendom is van, of onder licentie is bij, SKF.

Aanpassingen

SKF behoudt zich het recht voor om te allen tijde wijzigingen of aanvullingen op deze website/app aan te brengen.