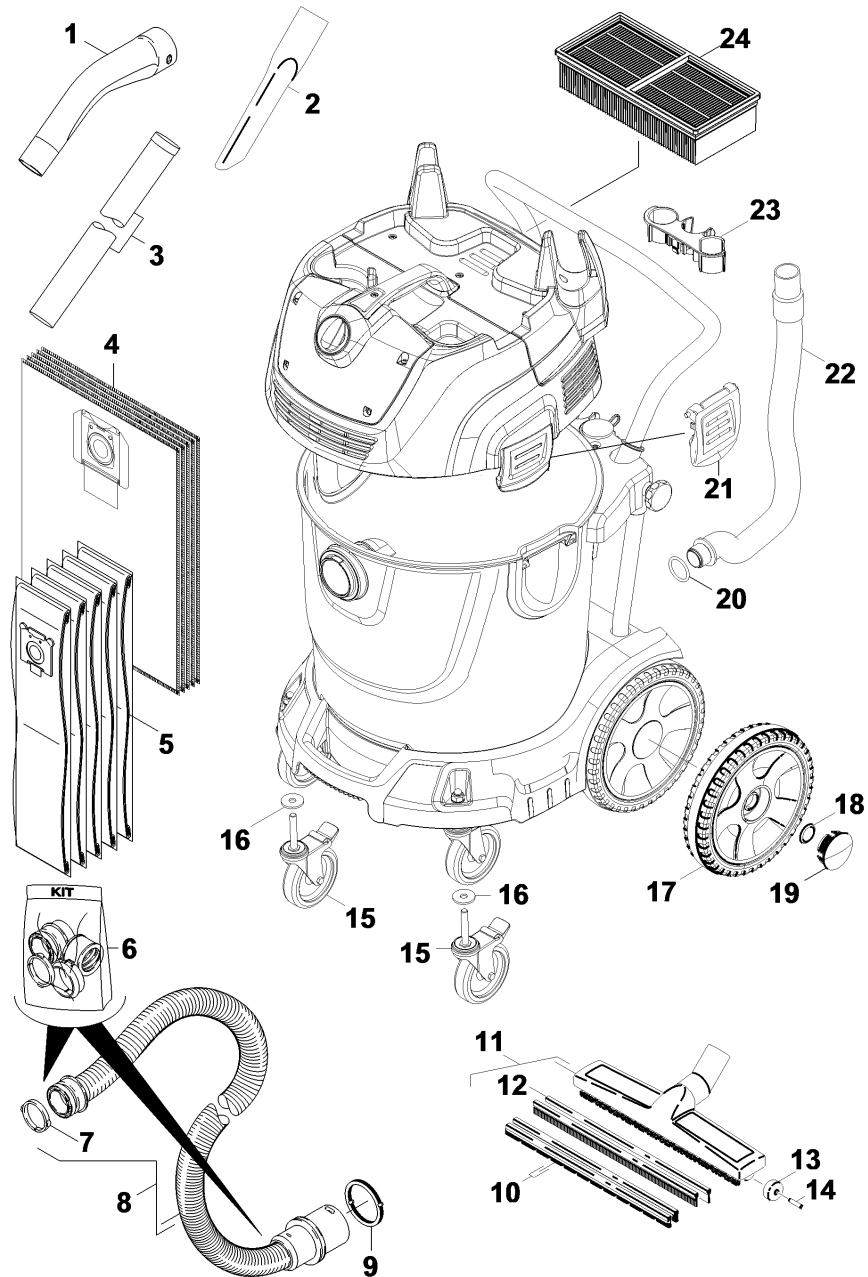


5 Liste courte de pièces de rechange (1.667-288.3)

Professional \ Aspirateur \ Aspirateur eau et poussière \ NT 75/2 Tact² Me *EU \ Liste courte de pièces de rechange

KÄRCHER



5 Liste courte de pièces de rechange (1.667-288.3)

Professional \ Aspirateur \ Aspirateur eau et poussière \ NT 75/2 Tact² Me *EU \ Liste courte de pièces de rechange

KÄRCHER

POS	N° d'art.	Description	Nombre	Unité
1	5.032-427.0	Coude C40	1.000	ST
2	6.903-033.0	SUCEUR FENTES MAT. SYNTHET. 290MM DN40	1.000	ST
3	6.900-275.0	Tuyau d'aspiration DN40-0,55m	2.000	ST
4	6.904-424.0	Filtre en papier toison 5 Stck.	1.000	ST
5	6.904-285.0	Filtre en papier 5St.	1.000	ST
6	2.639-873.0	Kit de réparation	1.000	ST
7	5.031-905.0	Anneau tendeur C40	1.000	ST
8	6.906-546.0	Flexible d'aspiration conducteur électri	1.000	ST
9	6.273-009.0	Bague d'etancheite EPDM	1.000	ST
10	6.905-878.0	ELEMENT BROSSE 350MM	1.000	ST
11	6.906-554.0	Buse de sol DN40	1.000	ST
12	6.905-877.0	JEU DE LEVRES CAOUTCHOUC 370 mm	1.000	ST
13	6.435-292.0	Galet de roulement seulement pour rempla	2.000	ST
14	6.437-026.0	Essieu	2.000	ST
15	6.435-765.0	Roue pivotante avec frein 100	2.000	ST
16	7.312-262.0	Rondelle 10 -100HV-A3E ISO 7094	2.000	ST
17	4.515-320.0	Roue complet	2.000	ST
18	6.343-162.0	Disque de sécurité -25	2.000	ST
19	2.889-086.0	Kit enjoliveur	1.000	ST
20	6.363-562.0	Baque d'etancheite	1.000	ST
21	5.033-434.0	Patte de fermeture	1.000	ST
22	6.392-981.0	Tuyau de décharge DN 32 Verschluss gelb	1.000	ST
23	5.044-504.0	Support accessoires petit gelb	1.000	ST
24	6.907-276.0	Filtre-chassis plisse cellulose emballé	1.000	ST