

M 336949/912



Roulement à rouleaux coniques à une rangée, en cotes pouces

Les roulements à rouleaux coniques à une rangée, en cotes pouces, sont conçus pour supporter des charges radiales et axiales combinées et réduire le frottement pendant le fonctionnement. La bague intérieure, ainsi que les rouleaux et la cage, peuvent être montés séparément de la bague extérieure. Ces composants séparables et interchangeables facilitent le montage, le démontage et la maintenance. Généralement, un roulement à rouleaux coniques à une rangée se place en opposition avec un deuxième roulement. Il est possible d'obtenir un montage rigide en appliquant une précharge.

- Capacité de charge radiale et axiale élevée
- Supportent les charges axiales dans un sens
- Faible frottement et longue durée de service
- Composants séparables et interchangeables

Overview

Dimensions

Diamètre d'alésage	179.934 mm
Diamètre extérieur	265.112 mm
Largeur totale	57.15 mm
Largeur, bague intérieure	57.15 mm
Largeur, bague extérieure	38.895 mm
Angle de contact	12.75 °

Performance

Charge dynamique de base	532 kN
Charge statique de base	880 kN
Vitesse de référence	1 700 r/min
Vitesse limite	2 200 r/min

Propriétés

Pièce du roulement	Roulement complet
Nombre de lignes	1
Fixation, bague extérieure	Aucun
Type d'alésage	Cylindrique
Cage	Tôle métallique
Combinaison avec différents angles de contact (roulement à deux rangées)	Non applicable
Montage apparié	Non
Revêtement	Sans
Étanchéité	Sans

Lubrifiant

Aucun

Fonction de relubrification

Sans

Spécifications techniques

Dimension series

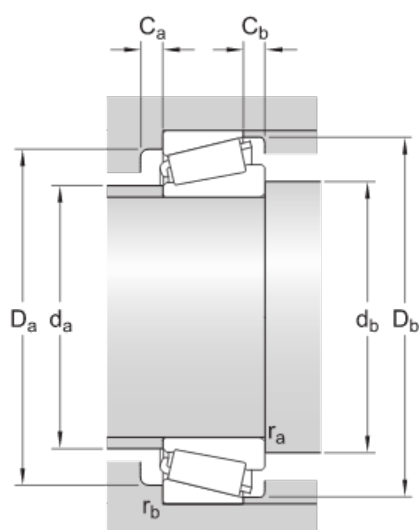
M 336900



Dimensions

d	179.934 mm	Bore diameter
D	265.112 mm	Outside diameter
T	51.595 mm	Total width
d_1	≈ 216.6 mm	Shoulder diameter of inner ring
B	57.15 mm	Width of inner ring
C	38.895 mm	Width of outer ring
$r_{1,2}$	min. 3.3 mm	Chamfer dimension of inner ring
$r_{3,4}$	min. 3.3 mm	Chamfer dimension of outer ring
a	46.722 mm	Distance side face to pressure point

Abutment dimensions



d_e	max. 196 mm	Diameter of shaft abutment
d_t	min. 195.5 mm	Diameter of shaft abutment
D_i	min. 240 mm	Diameter of housing abutment
D_e	max. 250.5 mm	Diameter of housing abutment
D_l	min. 251 mm	Diameter of housing abutment
C_e	min. 9 mm	Minimum width of space required in housing on large side face
C_t	min. 12.5 mm	Minimum width of space required in housing on small side face
r_a	max. 3.3 mm	Radius of shaft fillet
r_b	max. 3.3 mm	Radius of housing fillet

mm

Calculation data

Basic dynamic load rating	C	532 kN
Basic static load rating	C_0	880 kN
Fatigue load limit	P_u	85 kN
Reference speed		1 700 r/min
Limiting speed		2 200 r/min
Limiting value	e	0.33
Calculation factor	Y	1.8
Calculation factor	Y_0	1

Mass

Mass		9.38 kg
------	--	---------

Conditions générales

En accédant et en utilisant le site Web et/ou l'application qui appartient et est publié par AB SKF (publ.) (556007-3495 -Göteborg) (« SKF »), vous adhérez sans réserve aux conditions générales suivantes :

Exclusion de garantie et limitation de la responsabilité

Bien que le plus grand soin ait été apporté afin de garantir l'exactitude des informations contenues sur ce site Web et/ou cette application, SKF fournit ces informations « EN L'ÉTAT » et NE DONNE AUCUNE GARANTIE EXPRESSE OU IMPLICITE, NOTAMMENT L'ADÉQUATION À UN USAGE SPÉCIFIQUE NI DU CARACTÈRE COMMERCIALISABLE EN L'ÉTAT. Vous reconnaissez utiliser ce site Web et/ou cette application à vos seuls risques, assumez l'entière responsabilité de tous les frais associés à l'utilisation de ce site Web et/ou cette application, et acceptez que SKF ne peut en aucun cas être tenu pour responsable d'un quelconque dommage direct, indirect ou consécutif découlant de votre accès, consultation ou utilisation des informations ou logiciels disponibles sur ce site Web et/ou cette application. Toutes les garanties et déclarations, sur ce site Web et/ou cette application, concernant les produits ou services SKF achetés ou utilisés par vous sont soumises aux conditions générales définies dans le contrat de ces produits ou services. En outre, SKF n'offre aucune garantie quant à l'exactitude et à la fiabilité des informations contenues dans les sites externes et/ou les applications auxquels il est fait référence ou pour lesquels un lien apparaît sur notre site et/ou application, et ne pourrait être tenu responsable quant au contenu créé ou publié par des tiers. Par ailleurs, SKF ne garantit pas que ce site Web et/ou cette application ou les autres sites Web et/ou applications qui y sont liés soient exempts de virus ou d'autres éléments dangereux.

Services tiers

Lors de la visualisation de contenu YouTube via le(s) site(s) Web SKF (c'est-à-dire à l'aide des services API de YouTube), vous acceptez d'être lié par les Conditions générales de YouTube.

Droits d'auteur

Les droits d'auteur et droits de propriété afférents à ce site Web et/ou cette application, ainsi qu'aux informations et logiciels disponibles sur ce site et/ou application restent la propriété de SKF ou de ses concédants de licence. Tous les droits sont réservés. Tous les documents concédés sous licence mentionneront le concédant de licence ayant accordé à SKF le droit d'utiliser les documents. Les informations et logiciels disponibles sur ce site Web et/ou cette application ne peuvent être reproduits, dupliqués, copiés, transférés, distribués, enregistrés, modifiés, téléchargés ou exploités par quelque moyen que ce soit aux fins d'une utilisation commerciale sans l'accord préalable écrit de SKF. Toutefois, le contenu peut être reproduit, enregistré et téléchargé à des fins strictement personnelles sans l'accord préalable écrit de SKF. Ces informations ou logiciels ne peuvent en aucun cas être cédés à des tiers.

Ce site Internet/cette application contient certaines photos utilisées sous licence de Shutterstock, Inc.

Marques de commerce et brevets

Tous les noms commerciaux, marques, logos et sigles apparaissant sur le site Web et/ou l'application sont la propriété de SKF ou de ses concédants de licence, et ne peuvent en aucun cas être utilisés sans l'accord préalable écrit de SKF. Toutes les marques sous licence publiées sur ce site Web et/ou cette application mentionnent le concédant ayant accordé à SKF l'autorisation d'utiliser la marque. L'accès au site Web et/ou à l'application n'accorde à l'utilisateur aucune licence sur les brevets détenus par ou concédés à SKF.

Modifications

SKF se réserve le droit d'intégrer, à tout moment, des modifications ou des ajouts à ce site Web et/ou cette application.